

**E L I S**

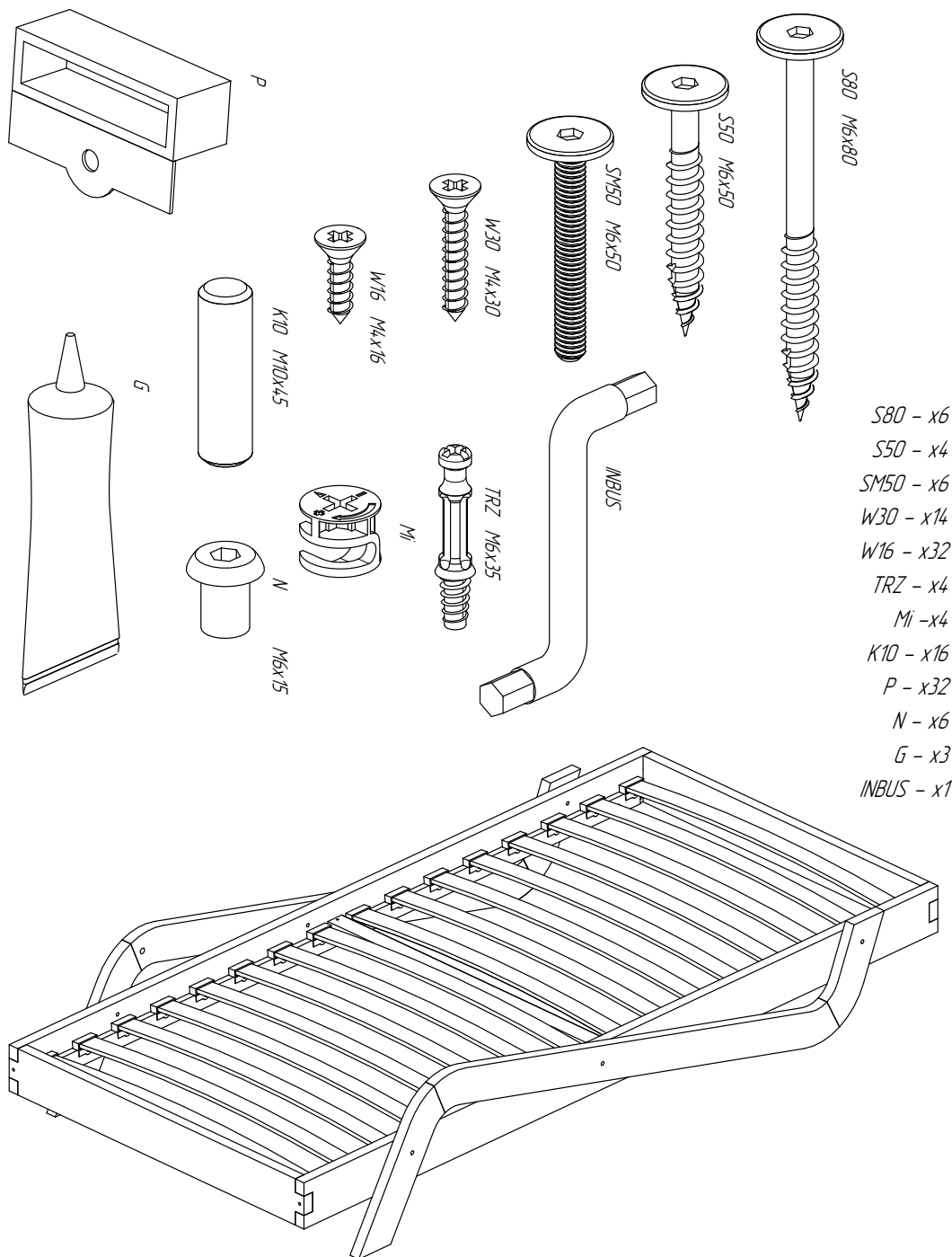


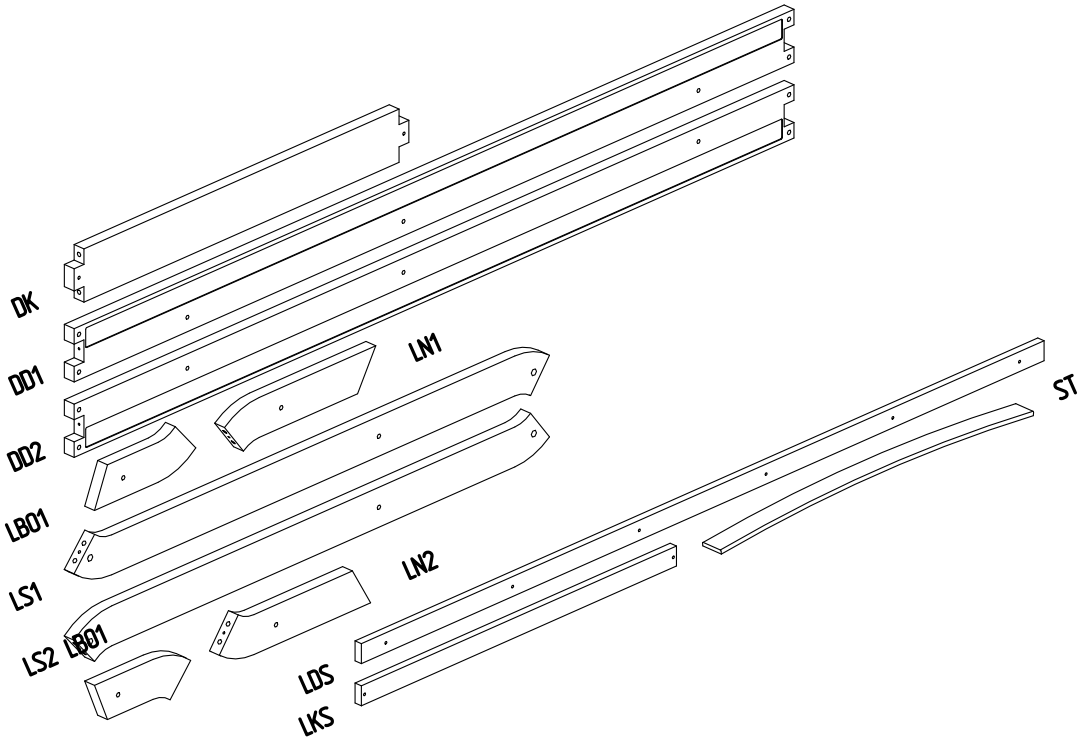
**d e s i g n**

**Návod na montáž**

**Dřevěná dětská postel CikCak**

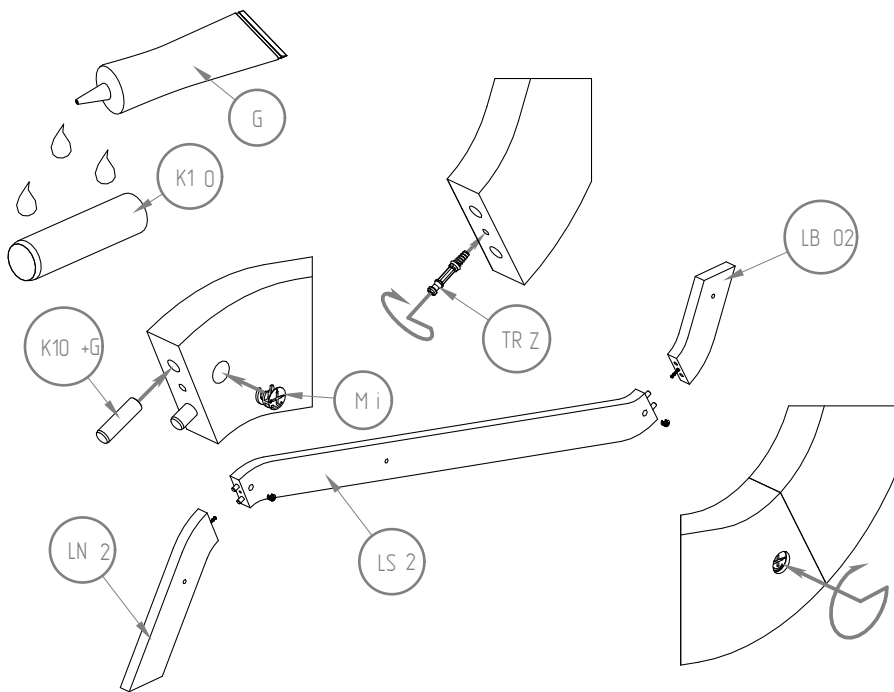
# Dřevěná dětská postel CikCak



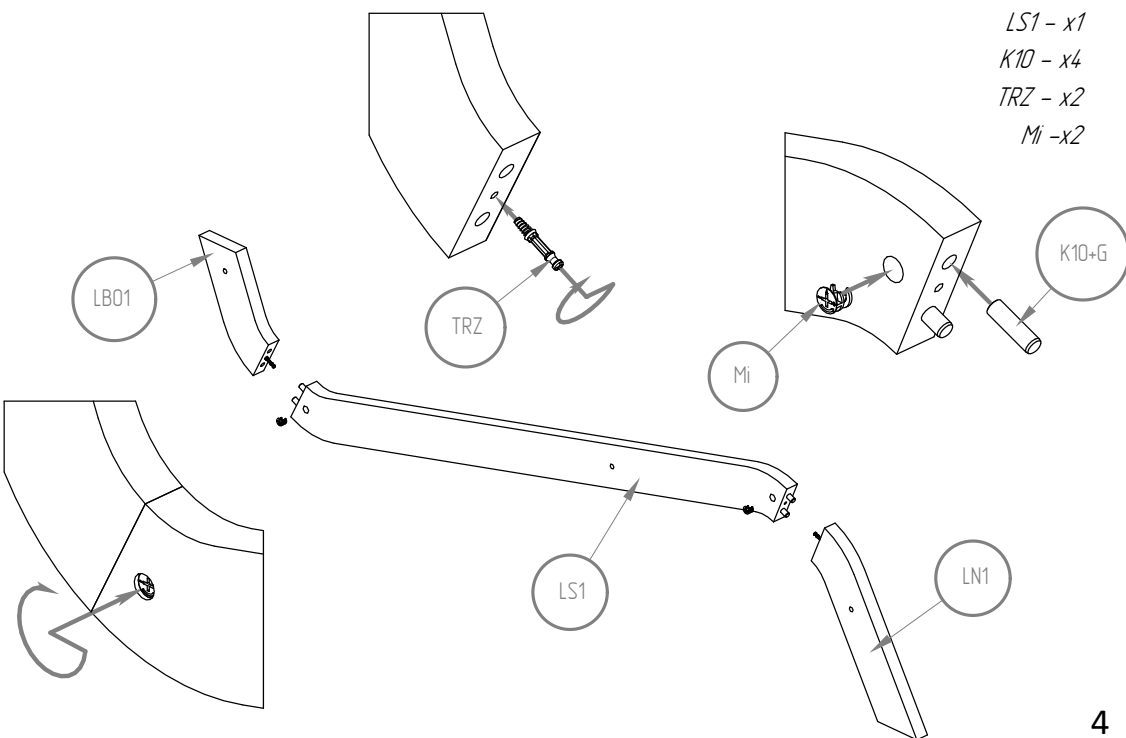


*LB01 - x1    DK - x2*  
*LN1 - x1    DD1 - x1*  
*LS1 - x1    DD2 - x1*  
*LB02 - x1    LDS - x2*  
*LN2 - x1    LKS - x1*  
*LS2 - x1    ST - x16*

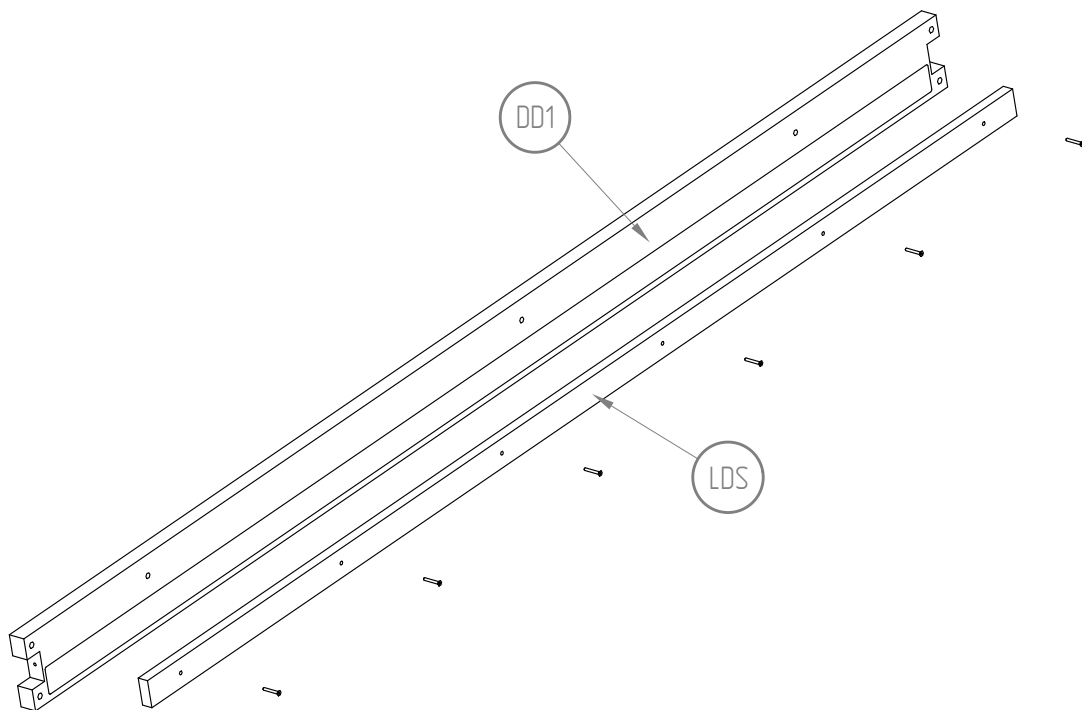
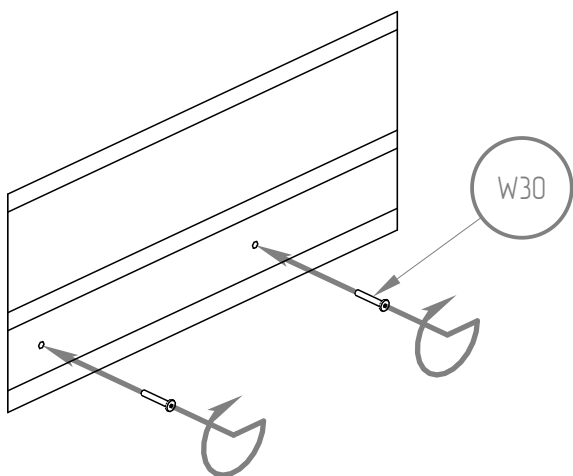
- LB01 - x1
- LN2 - x1
- LS2 - x1
- K10 - x4
- TRZ - x2
- Mi - x2



- LB01 - x1
- LN1 - x1
- LS1 - x1
- K10 - x4
- TRZ - x2
- Mi - x2



DD1 - x1  
DD2 - x1  
LDS - x2  
W30 - x12

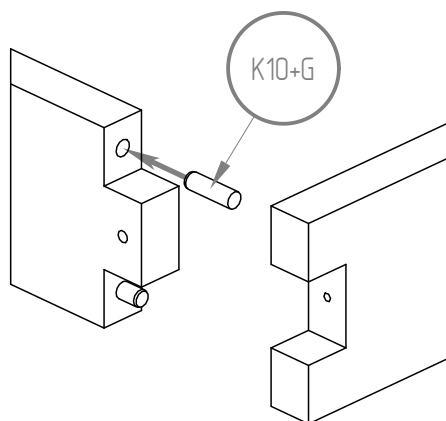
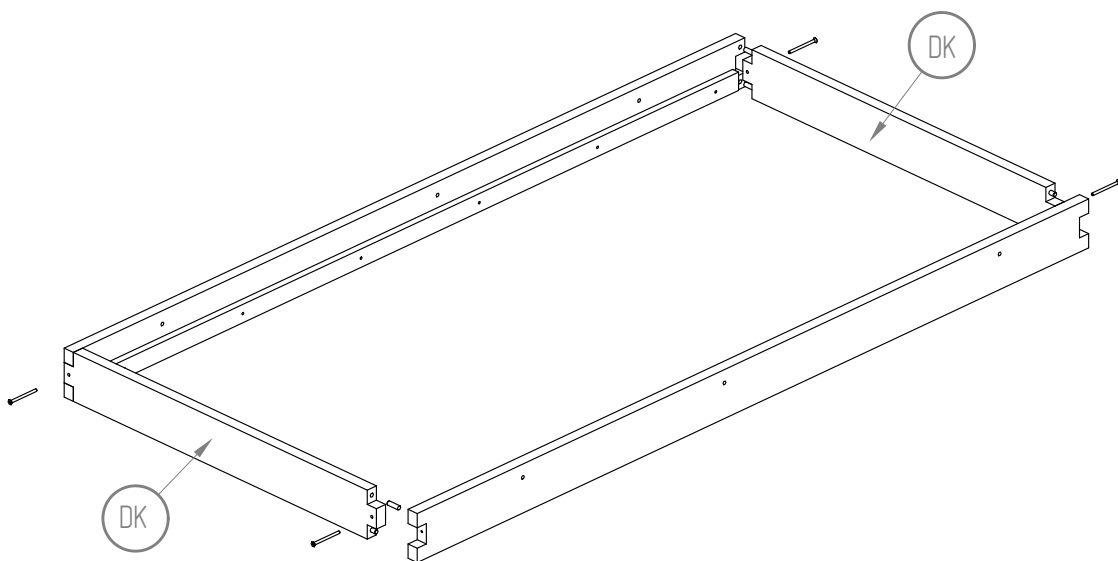
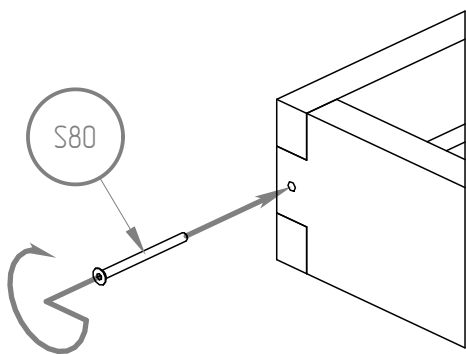


**- udělejte totéž s částí DD2**

*DK - x2*

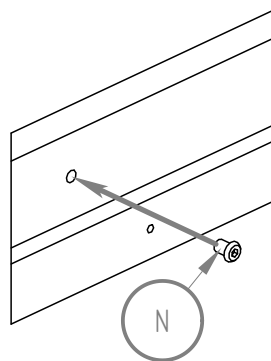
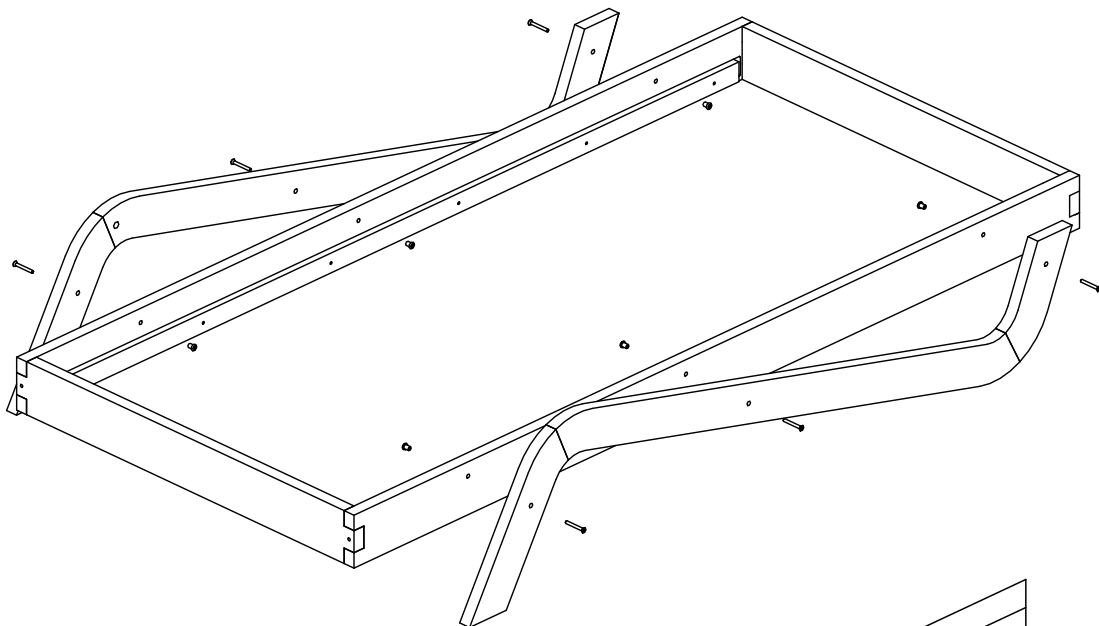
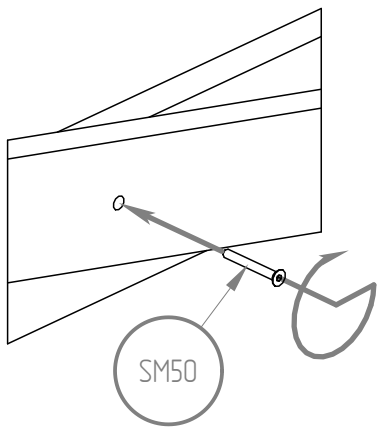
*S80 - x4*

*K10 - x8*

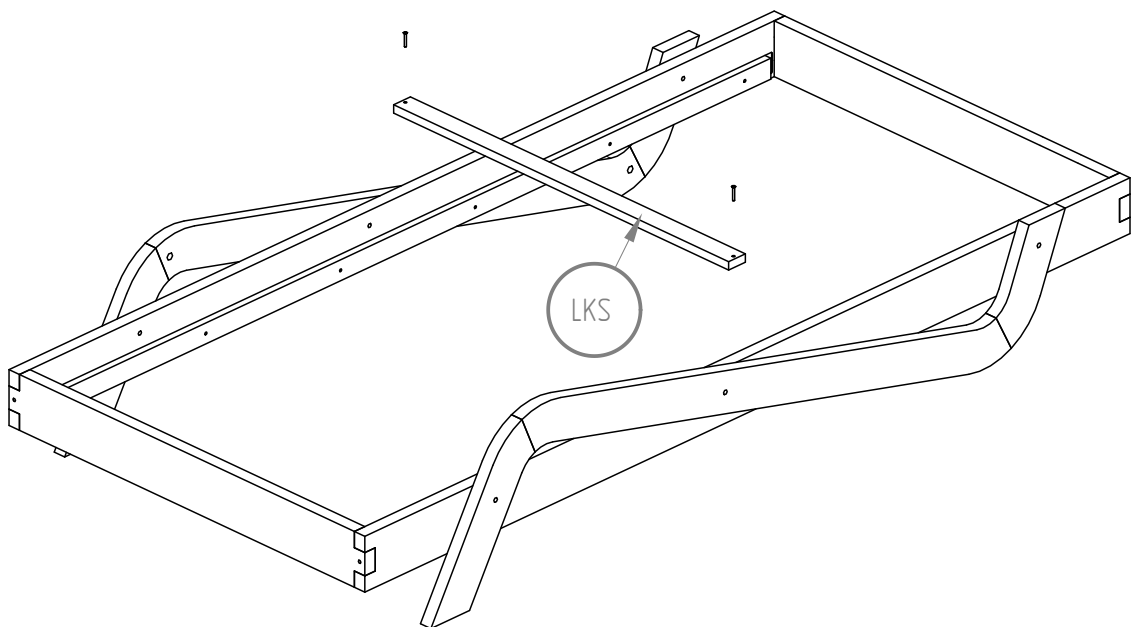
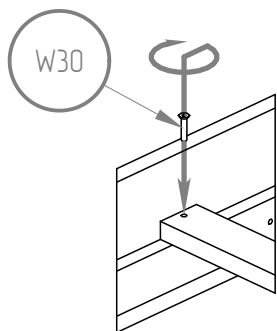


SM50 - x6

N - x6



LKS - x1  
W30 - x2





P - x32  
ST - x16  
W16 - x32

